

# SENSECOM - IMNT

## Komunikační zařízení pro impulsní odečty

Bateriové, bez galvanického oddělení beznapěťových impulsních vstupů

## Účel

Zařízení **SENSECOM-IMNT** je určeno pro impulsní odečty 1-2 kanálů (CNT0, CNT1) se vstupem pro rozlišení směru toku pro CNT0 kanál. Součástí zařízení je další samostatný digitální vstup. **SENSECOM-IMNT** odesílá načtené hodnoty prostřednictvím celoplošné IoT sítě typu **NB-IoT** provozované vybranými mobilními operátory.

SENSECOM-IMNT je napájeno z baterie a při jednodenním čtení a odesílání zpráv má výdrž cca 10 let bez výměny baterie. Vyrábí se v pouzdře s krytím IP67.

**Typické využití:** dálkové odečty z fakturačních a podružných měřidel s vysokou přesností, např. vodoměrů, plynoměrů, případně jiných sond s impulsním výstupem (min. délky impulsu 30ms impulsu a minimální 30ms prodlevy mezi impulsy). K zařízení lze navíc připojit například plovák pro detekci zaplavení šachty.



## Popis zařízení:

### Impulsní vstupy a rozlišení tarifkace

**SENSECOM-IMNT** má následující vstupy:

- **CNT0, CNT1** – dva samostatné impulsní vstupy z beznapěťového kontaktního vstupu (plynoměry, vodoměry)\*.
- **DIR** – vstup pro určení směru toku na CNT0\* (nezávislé čítače směru)
- **DI** – digitální beznapěťový vstup\* (pro spínaný kontakt)

\*alternativně možno připojit výstup s otevřeným kolektorem s maximálním napětím v sepnutém stavu 0,5V při proudu do 0,5mA, v tomto případě je nutno dodržet polaritu.

### Bezdrátová komunikace

SENSECOM-IMNT odesílá stavy odečtů do **NB-IoT** sítě. Pro zajištění úspěšného odesílání zpráv lze použít víc způsobů vysílání dle typu dostupnosti sítě NB-IoT:

- Dipólová anténa s 1m kablíkem (součást dodávky zařízení) – k přilepení na nekovový povrch
- Kloboučková anténa s 3m kablíkem (lze objednat) – k uchycení ke kovovému povrchu (např. plechu rozvaděče)

### Zpracování dat

Data z odečtové jednotky mohou být zpřístupněna dvěma způsoby:

- UDP pakety přímo na server zákazníka
- SmartImp SENSEPARAM portál - hodnoty jsou zpřístupněny ve zpracované podobě.

Předávání dat zákazníkovi je u SENSEPARAM možné následujícími způsoby:

- Call-back
- Notifikace Email / SMS
- Download do CSV

### Zabezpečení zařízení

Zařízení odesílá minimálně 1x/den Keep-Alive zprávu ve stavem napětí baterie a teploty procesoru a dalšími systémovými údaji.

Zařízení lze přenastavit na SW šifrování přenášených dat pomocí algoritmu AES-256. Dekódování zpráv je prováděno v takovém případě v SENSEPARAM portále.

### Typy zpráv

Typy přenášených zpráv do (z) cloudu:

- **periodický odečet** – intervalová zpráva obsahující odečtené hodnoty z impulsních vstupů, standardně ve 24-hodinovém intervalu (interval je nastavitelný)

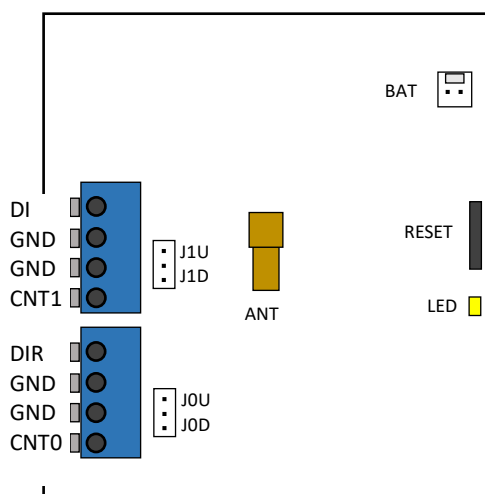
v rozmezí 10min-1440min). Zpráva obsahuje i maximální hodnotu (špičku) počtu impulsů od poslední zprávy měřenou na krátkých intervalech.

- **Objemový odečet** – zpráva o stavu odečtu odesílaná při dosažení přednastaveného objemu impulsů počítaných od předchozí zprávy. Množina nastavitelných objemů impulsů je 1, 2, 5, 10, 20, 50, 100, 200, 500, 1k, 2k, 5k, 10k, 20k, 50k.
- **Alarmová zpráva** – zpráva generovaná při překročení prahových hodnot impulsů běžné spotřeby v měřené periodě 10s (nastavitelné 10-85s), tj. signalizující extrémní spotřebu (havárii, únik

média), pokud je zapnuto. Zařízení je dále schopno odesílat alarmy typu: změna směru toku v CNT0, změna na digitálním vstupu.

- **Keep-Alive zpráva** – periodická systémová zpráva, kterou zařízení vysílá standardně každých 24hod v případě, že je pod napětím.
- **Downlink zpráva** – zpráva, kterou přijímá zařízení z back-endu v rámci odesílání denní Keep-Alive zprávy, pokud jsou downlink data v tuto dobu k dispozici na back-endu. Slouží pro přenastavení zařízení.

## Zapojení zařízení SENSECOM-IMNT



### Legenda:

CNT0, CNT1... impulsní vstupy z beznapětového kontaktu\* (od vodoměru, plynoměru apod.)

DIR ... vstup pro směr toku média pro CNT0 \* (beznapětovým kontaktem, tj. sepnutím DIR k GND)

DI ... digitální vstup z beznapětového kontaktu\* (např. od plováku)

GND ... zem

ANT ... výstup na externí anténu přes SMA konektor

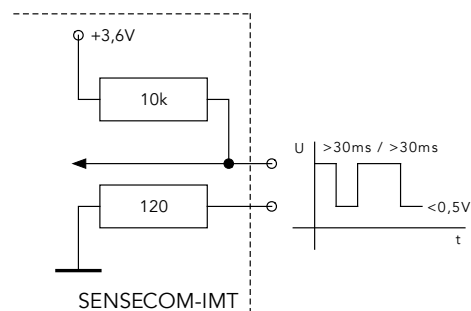
LED ... dvoubarevná indikativní LED pro iniciaci a provoz

RESET ... jazýčkové relé pro reset zařízení přiloženým magnetem (nenuluje stav odečtů, permanentní přiložení je ignorováno)

BAT ... konektor přívodu baterie (má zámek pro polaritu a přichycení)

Pokud je vícero zařízení připojeno na vstupy (CNT0, CNT1, DIR, DI) a sdílejí mezi sebou společnou zem, musí být dodržena společná zem i při připojení jejich vodičů do GND vstupů SENSECOM-IMNT.

\*Alternativně lze připojit výstup s **otevřeným kolektorem** s maximální napětím v sepnutém stavu 0,5V při proudu do 0,5mA, je třeba však dodržet polaritu připojovaných vodičů: + na vstup a - na GND. Při tomto typu zapojení je nutné zkontrolovat dokumentaci výrobce zařízení poskytující impulsy. Pro případné vyšší napětí v sepnutém stavu nelze garantovat funkčnost.



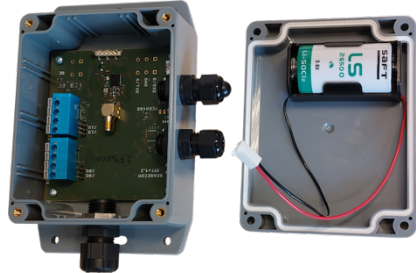
# Technické parametry

Parametr	SENSECOM-IMNT
Hlavní odečtové vstupy	Primární – <b>CNT0 impulsní vstup</b> (beznapěťový kontaktní vstup*), 2 čítače impulsů podle signálu na DIR vstupu Sekundární – <b>CNT1 impulsní vstup</b> (beznapěťový kontaktní vstup*).
Digitální vstupy	<b>DIR vstup</b> – vstup rozlišení směru toku, tarifu apod. na CNT0 impulsním vstupu (beznapěťový kontaktní vstup*), z kterého rozděljuje impulsy do 2 čítačů <b>DI vstup</b> – digitální vstup (beznapěťový kontaktní vstup*), např. pro signalizaci z plovákové čidla o záplavě šachty
Přesnost odečtů	>99% impulsů
Síť pro přenos dat	NB-IoT
Připojitelné k repeateru	ne
Typy zpráv	<ul style="list-style-type: none"> <li>▪ Běžná intervalová nebo objemová s hodnotami načtených impulsů</li> <li>▪ Iniciační s konfiguračními hodnotami</li> <li>▪ Alarm – nadměrná spotřeba/únik média, změna stavu napájení, změna tarifu (nastavitelná aktivace alarmů)</li> <li>▪ Keep-Alive (24h) systémová zpráva</li> </ul>
Intervalové odesílání zpráv s hodnotami	10-1440min ( <b>default 1440min=24h</b> ), nastavitelné v krocích 10min
Objemy impulsů pro objemové zprávy	1,2,5,10,20,50,100,200,500,1k,2k,5k,10k,20k, <b>0-vypnuto</b> (default),
Zádrž mezi odesíláním zpráv	<b>20min</b> , první alarmová zpráva daného typu je bez zádrže
Doplňkové funkce	<ul style="list-style-type: none"> <li>▪ identifikace špiček spotřeby CNT0 v krátkých intervalech (10-85s)</li> </ul>
Přístup k datům	Posílání UDP paketů na cílový server (nastavitelný prostřednictvím SENSEPARAM portálu) nebo SENSEPARAM portál s middleware (normalizace dat, přepočty na výsledné hodnoty), varianty přenosu dat: <ul style="list-style-type: none"> <li>▪ Call-back (push)</li> <li>▪ Email / SMS</li> <li>▪ CSV download</li> </ul>
Detekce manipulace	Ne (lze doplnit pro série od 100ks výš)
Anténa	Externí ISM anténa, připojená přes konektor (SMA-M), dipólová anténa s 1m kabelem je součástí balení
Připojení vstupů	Pružinové samosvorné svorky
Napájení	Lithiová nedobíjecí baterie <b>3.6 V</b> , typ LS 26500 7,7Ah velikost "C", připojením do konektoru na desce se spouští napájení zařízení
Krytí	IP67
Hmotnost	150g
Rozměry	115x90x55mm (bez průchodek a úchytů)

\* alternativně lze připojit výstup s **otevřeným kolektorem** s maximální napětím v sepnutém stavu 0,5V při proudu do 0,5mA, v tomto zapojení je nutno dodržet polaritu + CNT a - GND. Při zapojení více vstupů je třeba dodržet společnou zem (GND), pokud připojená zařízení na vstupech sdílí také na své straně společnou zem.

## Provedení zařízení

Zařízení SENSECOM-IMNT je dodáváno v pouzdře ABS s krytím IP67 s 1-2 vývodkami M12 pro přívod impulsů a 1 vývodkou M16 pro externí anténu (lze provléknout SMA konektor). Standardně je součástí balení dipólová ISM anténa (se samolepící páskou) s koaxiálním kabelem 1m zakončeným SMA konektorem.



SENSECOM-IMNT2



Dipólová anténa s SMA konektorem

Model SENSECOM	Počet signálních vývodek
IMNT1	1
IMNT2	2

