

SENSECOM- CMD

Komunikační zařízení pro přenos sériových dat

SENSECOM-CMD(S) s RS232 nebo RS485 rozhraním

Účel

Zařízení **SENSECOM-CMD** je určeno pro vzdálený přenos dat ze sériových rozhraní **RS-232** nebo **RS-485** s využitím protokolů **MODBUS** nebo **M-BUS**. Vstupy jsou galvanicky odděleny v modelech napájených ze sítě a neodděleny v modelech s bateriovým napájením.

Zařízení odesílá načtené hodnoty registrů přes celoplošnou LPWAN IoT síť **SIGFOX**, přímo nebo nepřímo pro rádiově obtížně dostupná místa přes repeater (opakovač) **SENSECOM-WSH**. Výběr až 15 registrů může být konfigurován downlinkem.

Omezená funkcionality při výpadku napájení je dočasně zajištěna pomocí supercapu. SENSECOM-CMD je vyráběn v provedení na DIN lištu, šíře 3U.

Typické nasazení: vzdálené čtení registrů z měřidel spotřeby nebo z jiných zařízení se sériovým rozhraním, jako jsou např. elektroměry, plynoměry, vodoměry, kalorimetry používající standardní protokoly atd. U specifických protokolů výrobců zařízení je potřeba dovyvinout firmware na zakázku.



Popis:

Vstupy zařízení:

SENSECOM-CMD má následující vstupy:

- **R2-232 (SENSECOM-CMD232) nebo RS-485 (SENSECOM-CMD485), poloviční nebo plný duplex**

Bezdrátová komunikace

SENSECOM-CMD posílá statusy s vyčtenými registry do IoT sítě SIGFOX přímo nebo nepřímo přes WLAN. Následující módy vysílání lze aplikovat pro zajištění úspěšné komunikace podle dostupnosti sítě na daném místě:

1. Při dostatečném pokrytí IoT sítě SIGFOX (sítí)
 - použití malé tyčové antény (součást balení)
2. Při nedostatečné dostupnosti sítě v rozvaděči, ale dostatečné mimo rozvaděč
 - připojení externí antény (mimo rozvaděč) pomocí koaxiálních kabelů
 - umístění zařízení pod plastový kryt mimo rozvaděč

3. Při nedostatečném pokrytí sítě v prostoru rozvaděče, podzemí, šachty apod., ale při dostupnosti sítě na vzdálenost do ~20m od rozvaděče:
 - umístění SENSECOM-WSH repeateru v místě s dostatečným SIGFOX signálem a spárování s tímto zařízením.

Typy zpráv

Typy zpráv přenášených z SENSECOM-CMD do SIGFOX cloudu:

- **Periodické odečty** – Zpráva nebo řada zpráv obsahující odečty ze sériového vstupu, standardně v 24hodinovém intervalu (interval je nastavitelný na 10 min v rozsahu 10 min - 1440 min). Pokud je načteno více registrů, jsou rozděleny do více zpráv, první z nich nese příznak první zprávy odečtu. U větších obsahů registrů (>4bajty) je hodnota registru rozdělena do 2 zpráv. Sada čtecích registrů může být definována downlinkem, přidána nebo odstraněna.

- **Alarmová zpráva** – Zpráva generovaná při výpadku / obnovení napájení ze sítě (pokud je povolena), v případě fyzické manipulace (otřes zařízení, náklonu atd. detekované akcelerometrem, v případě narušení elektronických plomb (SENSECOM-CMDS).
- **Keep-Alive zpráva** – Systémová periodická zpráva odesílaná standardně každých 24h.
- **Downlink potvrzovací zpráva** – Systémová odpověď na přijatý downlink.
- **Downlink zpráva** – Zpráva o délce 8 bajtů, kterou zařízení přijme z backendu SIGFOX jako součást první zprávy odeslané po každé zprávě Keep-Alive. Pokud jsou na backendu k dispozici data pro downlink, zařízení přijme zprávu, přenastaví parametry a přijme zprávu

Doručení zpráv je podmíněno dostatečným pokrytím sítě pro odeslání nebo přijetí zpráv ze sítě SIGFOX.

Čtení registrů měřidel

Výběr registrů ke čtení z připojeného zařízení je konfigurovatelný pomocí downlinku, vybrané registry mohou být přidány nebo odstraněny ze sady pro odečty. Počáteční sada je standardně prázdná, pokud není výrobcem na požadavek zákazníka přednastavena (pro série >100ks). Jestliže je ze zdrojového zařízení načteno více registrů, může být v každém přenosu vygenerováno více zpráv.

Zpracování dat

Data ze zařízení mohou být zpřístupněna dvěma způsoby:

- **Backend SIGFOX** - přijaté zprávy jsou uloženy v cloudu SIGFOX pro další zpracování
- **Portál SENSEPARAM** - odečty jsou k dispozici ve formě konečných hodnot (normalizováno)

V obou případech je předání údajů zákazníkovi možné těmito prostředky:

- Call-back
- REST-API (pouze SIGFOX Backend)
- Email (a i SMS v SENSEPARAM)
- Download do CSV

Zabezpečení zařízení

Zařízení odesílá zprávu o stavu baterie a teplotě procesoru systému Keep-Alive minimálně 1x denně. Zařízení a měřič lze zabezpečit elektronickou plombou, která je součástí varianty zařízení SENSECOM-CMDS. Přenos zpráv má integritu zajištěnou pomocí algoritmu AES-128 (zamezení padělání zpráv). Zařízení lze u výrobce na požadavek nakonfigurovat na SW šifrování zpráv pomocí algoritmu AES-128CTR. Dekódování zpráv se provádí v portálu SENSEPARAM, event. na straně zákaznické databáze.

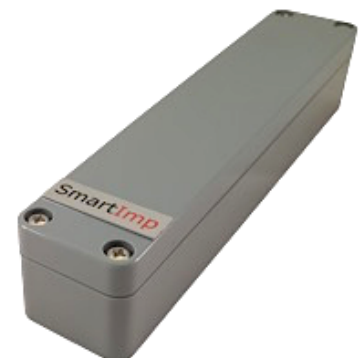
Další parametry zařízení

Spotřeba zařízení je <0,5 VA (zařízení může být napájeno i z neměřené strany měřiče, pokud je schváleno distributorem elektrické energie). Existují také některé varianty modelu s napájením z baterie. Napájení ze sítě je zálohováno supercapem - umožňuje odeslat zprávu o ztrátě napájení ze sítě.

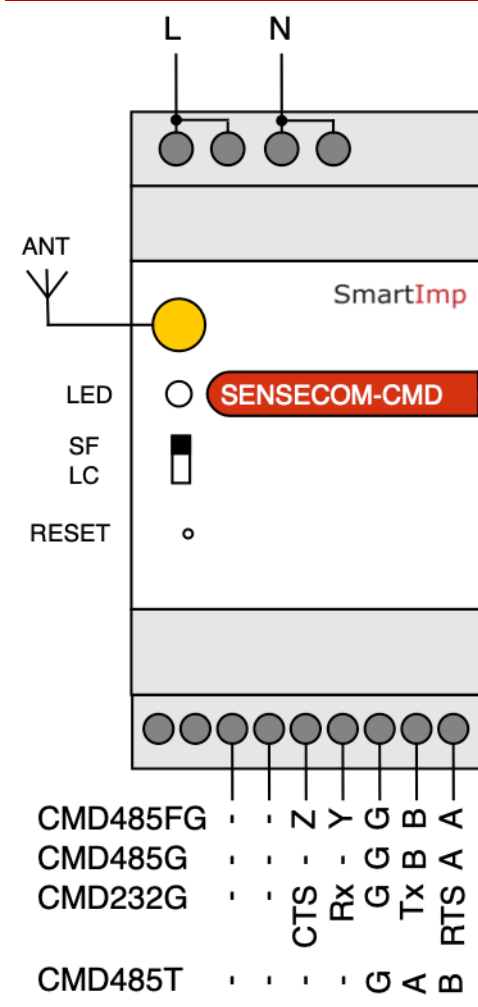
Související produkty

Repeater SENSECOM-WSH

Repeater SENSECOM-WSH umožňuje komunikaci s SENSECOM-CMD v rámci lokálního bezdrátového (WLAN) vysílání s vysokou penetrací signálu v okolí ~20m (až 200m na přímou viditelnost) a jeho následné odeslání do sítě SIGFOX. Komunikace SENSECOM-CMD se SENSECOM-WSH je možná po spárování.



SENSECOM-CMD schéma zapojení



VAROVÁNÍ: Instalaci zařízení smí provádět pouze osoba kvalifikovaná pro práci s nízkonapětovými rozvody.

Zařízení se dodává v plastovém krytu typu DIN o šířce 3U s krytím IP20 (montáž na DIN lištu). Přístroj lze namontovat tak, aby byl po uzavření a zaplombování rozvaděče umožněn přístup k čelnímu panelu bez možnosti nedestruktivního zásahu do měření a měřidel. Schéma zapojení pro různé modely je uvedeno zde.

Legenda:

CMD485FG ... plně duplexní sériová sběrnice RS485, galvanicky oddělené vstupy: (nelze použít v režimu Half Duplex).

CMD485G ... poloduplexní sériová sběrnice RS485, galvanicky oddělené vstupy: (platí pro A, B a G)

CMD485T ... sériová sběrnice RS485, bateriový typ bez galv. oddělení

CMD232G ... sériová sběrnice RS232, galvanicky oddělené vstupy: vstupy Rx a Tx, případně platí RST/CTS

CMD232T ... sériová sběrnice RS232, bateriový typ bez galvanického oddělení

L... fázový vodič (220-240V, 50Hz)

N... nulový vodič

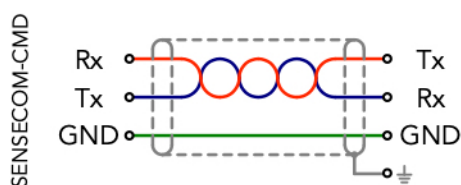
Oba vodiče mají dvě spojené svorky pro možnost průchozího zapojení

ANT... výstup na anténu přes SMA konektor

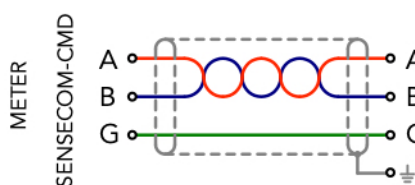
LED... dvoubarevná indikativní LED pro inicializaci a provoz

SF/LC... přepínač mezi vysíláním do SIGFOX-u lokální WLAN

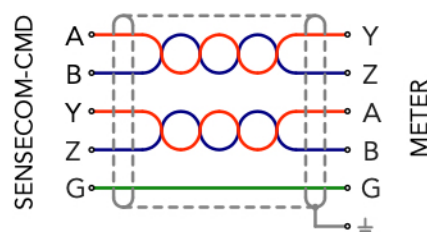
RESET... reset zařízení (trvalý stisk je ignorován)



RS232 Interconnection



RS485 Half Duplex Interconnection



RS485 Full Duplex Interconnection

Objednávkové specifikace

Zařízení	Typ	Pouzdro	Protokol	Rozhraní	Oddělení vstupů	Napájení
SENSECOM -	CM	D...DIN rail	O...MODBUS M...M-BUS	232...RS-232 485(H nebo bez) ...RS-485 poloviční duplex 485F...RS-485 plný duplex	prázdné... bez oddělení G...s galv. oddělením	prázdné... síťové T...Bateriové

Příklad: SENSECOM-CMDOS485T obsahuje RS485 sériové rozhraní s polovičním duplexem s MODBUS protokolem, obvodem pro elektronickou plombu, bateriový mód napájení (ne síťový).

Modely v současnosti k dispozici:

SENSECOM-CMDO232T, -CMDO485T, -CMDO232G, -CMDO485G, -CMDO485FG

Technické parametry

Parameter	CMD485G	CMD485FG	CMD485T	CMD232G	CMD232T
Odečtové rozhraní	RS485 half duplex (3 wires)	RS485 full duplex (5 wires)	RS485 half duplex (3 wires)	RS232 (3 wires or 5 wires with CTS/RTS)	
Odečtový komunikační protokol	MODBUS (CMDO... typ) M-BUS (CMDU... typ)				
Napájení	Síťové 240V/50Hz		Baterie 3,6V (SAFT LS26500)	Síťové 240V/50Hz	Baterie 3,6V (SAFT LS26500)
Přenosová síť	SIGFOX (ISM 868MHz pásmo)				
Datagram	8Bajtů / zprávu (nebo 12Bajtů s použitím repeateru, 4 bajty rezervovány pro ID SENSECOM-CMD). Každý registr může být odeslán v 1-2 zprávách (2 zprávy jsou použity pro >4 bajtový obsah registru)				
Výběr registrů k odečtu	Sada odečítaných registrů se nastavuje downlinkem přidáním nebo odebráním registrů v sadě, počáteční sada je prázdná. Podporováno je maximálně 15 registrů. Počáteční sadu registrů lze na požádání přednastavit u výrobce pro sérii o více než 100ks.				
Typy zpráv	<ul style="list-style-type: none"> Periodická Iniciální s aktuálně nastavenými hodnotami v zařízení Alarm – manipulace se zařízením (detekována akcelerometrem), narušení plomby, změna stavu napájení (pokud je povoleno) Keep-Alive (24h) 				
Nastavení intervalu odečtu	10min-24h (v krocích 10min), default 24h				
Zadržovací interval alarmových zpráv	10min mezi alarmy následujícími po sobě, první alarm je odeslán okamžitě (bez zádrže)				
Přístup k datům	SIGFOX back-end, varianty přenosu dat: <ul style="list-style-type: none"> Call-back (push) REST-API Email CSV download 				
Sekundární senzory	Akcelerometer (detekce manipulace)				
Anténa	Tyčková anténa pro ISM pásmo, připojená přes SMA-M konektor na čelním panelu zařízení				
Očekávaná záloha při výpadku síťového napájení	2h (back-up zajištěn supercapem)				
Připojení vstupů	Šroubovací svorky				
Krytí	IP20				
Hmotnost	120g				
Rozměry	3U (pro DIN pouzdro), 90x53x50mm				

Provedení zařízení

SENSECOM-CMD je dodáván v pouzdře na DIN lištu o šířce 3U, s anténou připojenou na předním panelu ke konektoru SMA.

